



CATALOGO RICAMBI

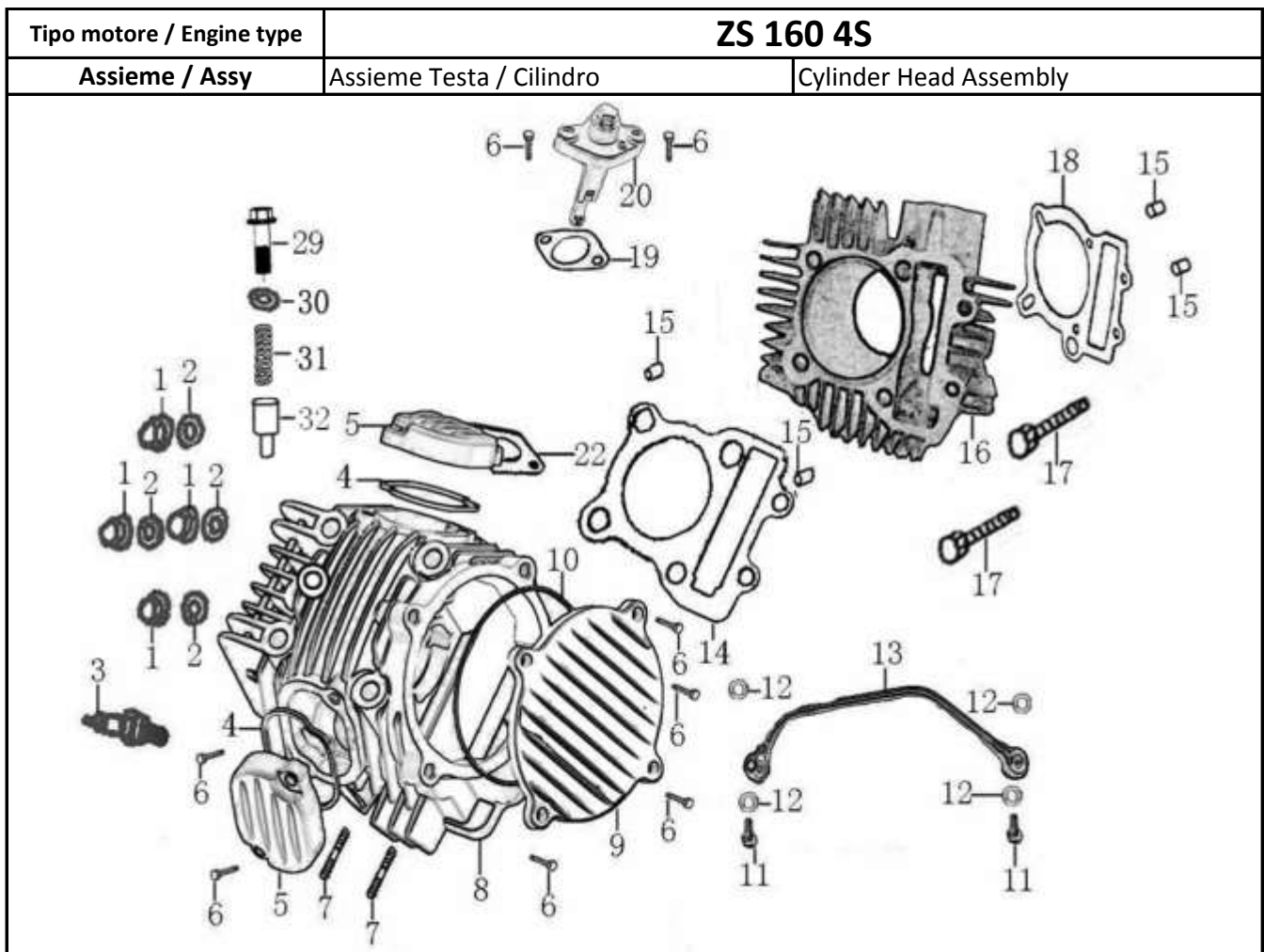
SPARE PARTS CATALOGUE



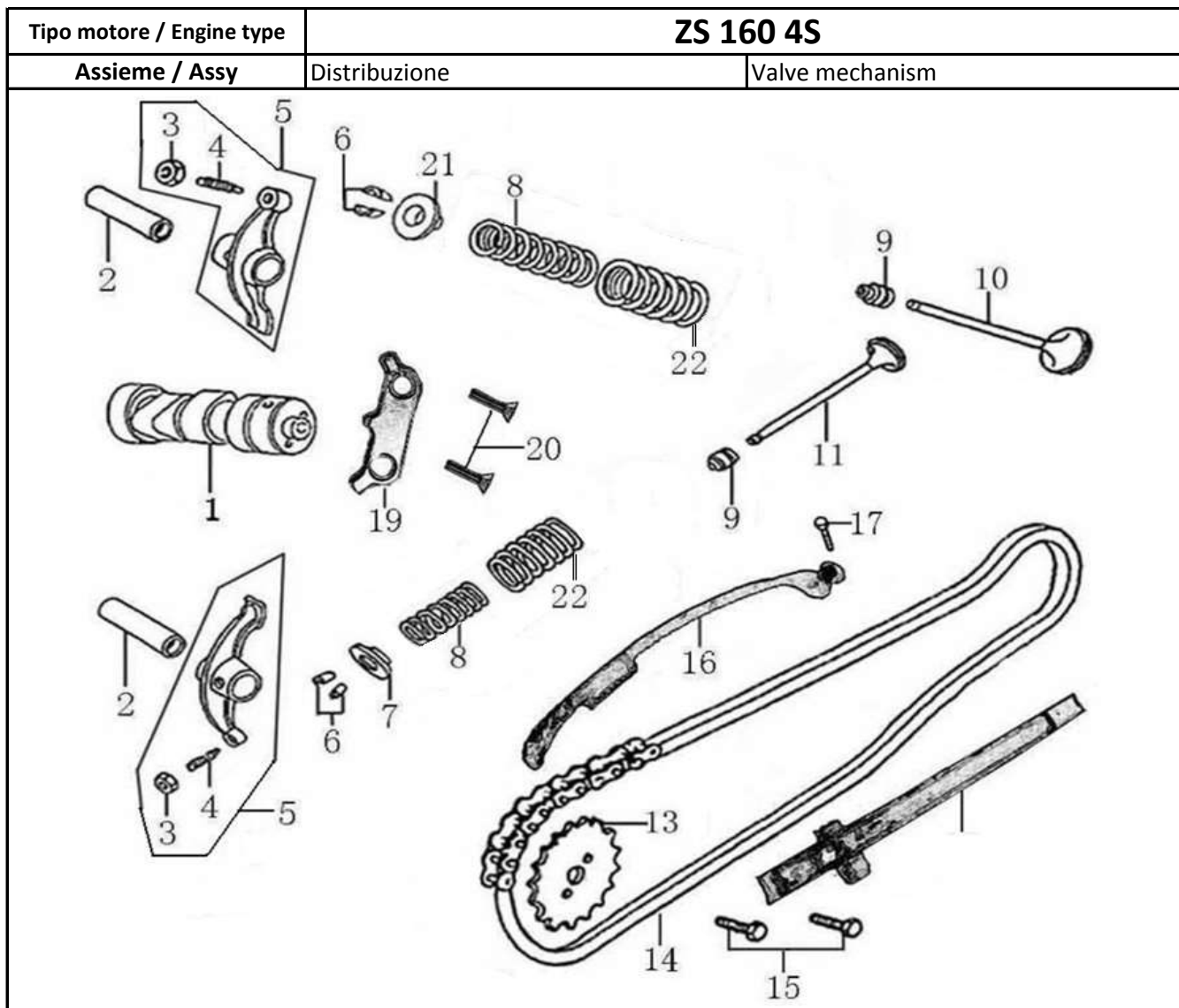
ZS 160 4S



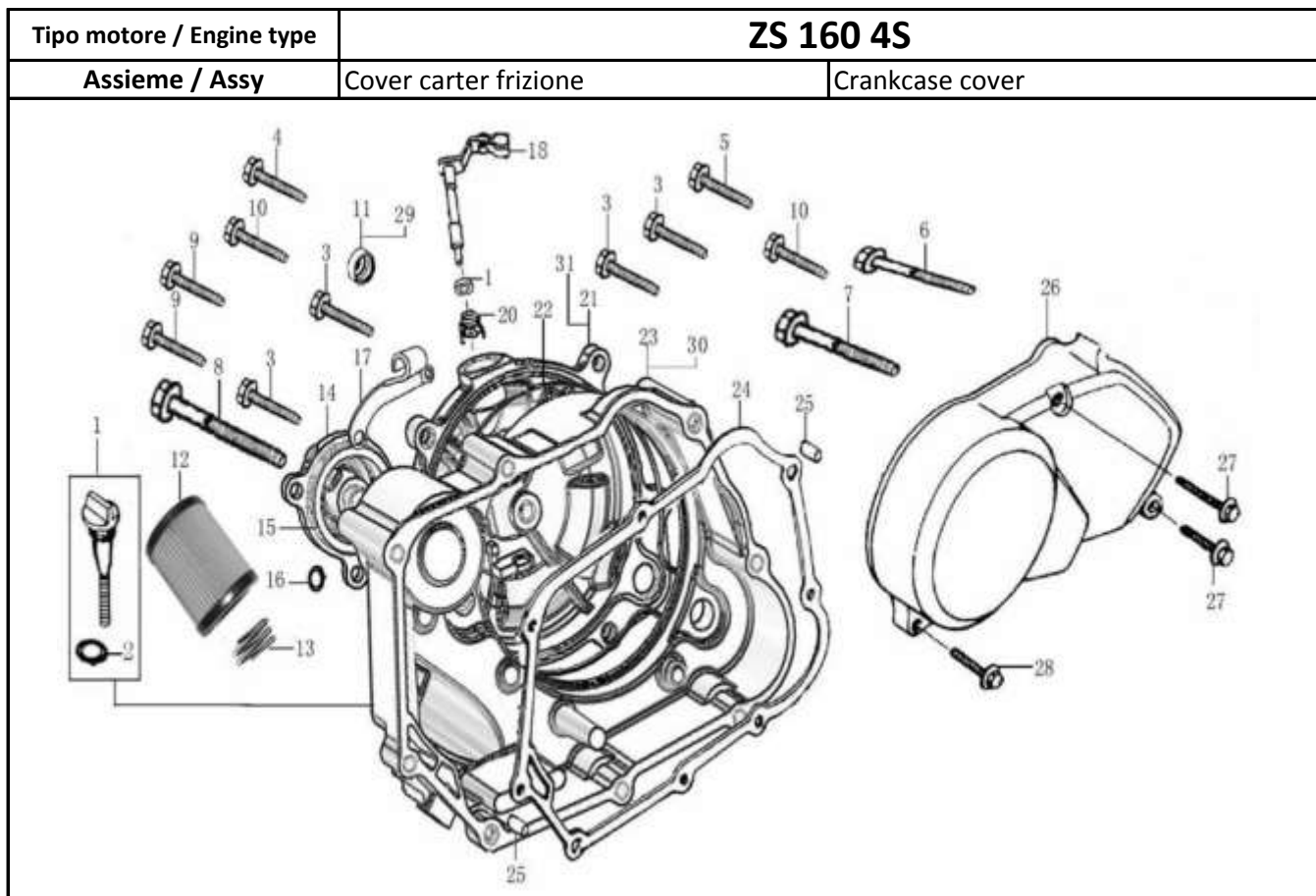
OHVALE



Num.	Cod.	Descrizione ITA	Description ENG
1	01.SW.0101.L	DADO M8	NUT M8
2	01.SW.0102.L	RONDELLA 8.5 X 2 X 18	WASHER 8.5×2×18
3	01.MO.0016.L	CANDELA NGK C7HSA	SPARK PLUG NGK C7 HSA
4	01.SW.0104.L	ORING COPERCHIO VALV 160 4S	RING
5	01.SW.0105.L	COPERCHIO VALV 160 4S	COVER, VALVE CHAMBER
6	01.SW.0106.L	VITE M6 X 18	BOLT M6×18
7	01.SW.0107.L	PRIGIONIERO SCARICO 160 4S	BOLT M8×45
8	01.SW.0108.L	TESTA NUDA 160 4S	CYLINDER HEAD ASSY
9	01.SW.0109.L	COVER SX TESTA 160 4S	LEFT COVER, CYLINDER HEAD
10	01.SW.0110.L	ORING COVER SX TESTA 160 4S	SEAL RING
11	01.SW.0111.L	VITE FORATA OLIO M8	BOLT M8×23
12	01.SW.0112.L	RONDELLA RAME M8 160 4S	WASHER 8.2×1×14
13	01.SW.0113.L	BYPASS OLIO MOTORE 160 4S	FUREL PIPE
14	01.SW.0114.L	GUARNIZIONE, TESTA 160 4S	GASKET ASSY,CYLINDER HEAD
15	01.SW.0115.L	PIN 10 X 14	PIN 10×14
16	01.SW.0116.L	CILINDRO 160 4S	CYLINDER BLOCK ASSEMBLY
17	01.SW.0117.L	VITE M6 X 105	BOLT M6×105
18	01.SW.0118.L	GUARNIZIONE CILINDRO 160 4S	GASKET,CYLINDER BLOCK
19	01.SW.0119.L	GUARNIZIONE, TENDITORE 160 4S	GASKET,TENSIONER
20	01.SW.0120.L	TENDITORE 160 4S	PLUG OF TIGHTENER
22	01.SW.0122.L	GUARNIZIONE, COLLETTORE ASP	GASKET,INLET PIPE
29	01.SW.0129.L	VITE M6 X 12	BOLT M6×12
30	01.SW.0130.L	RONDELLA 6.2 X 1.5 X 13	WASHER 6.2×1.5×13
31	01.SW.0131.L	MOLLA	SPRING
32	01.SW.0132.L	PUNTERIA TESTA CILINDRO 160 4S	CYLINDER HEAD TAPPET

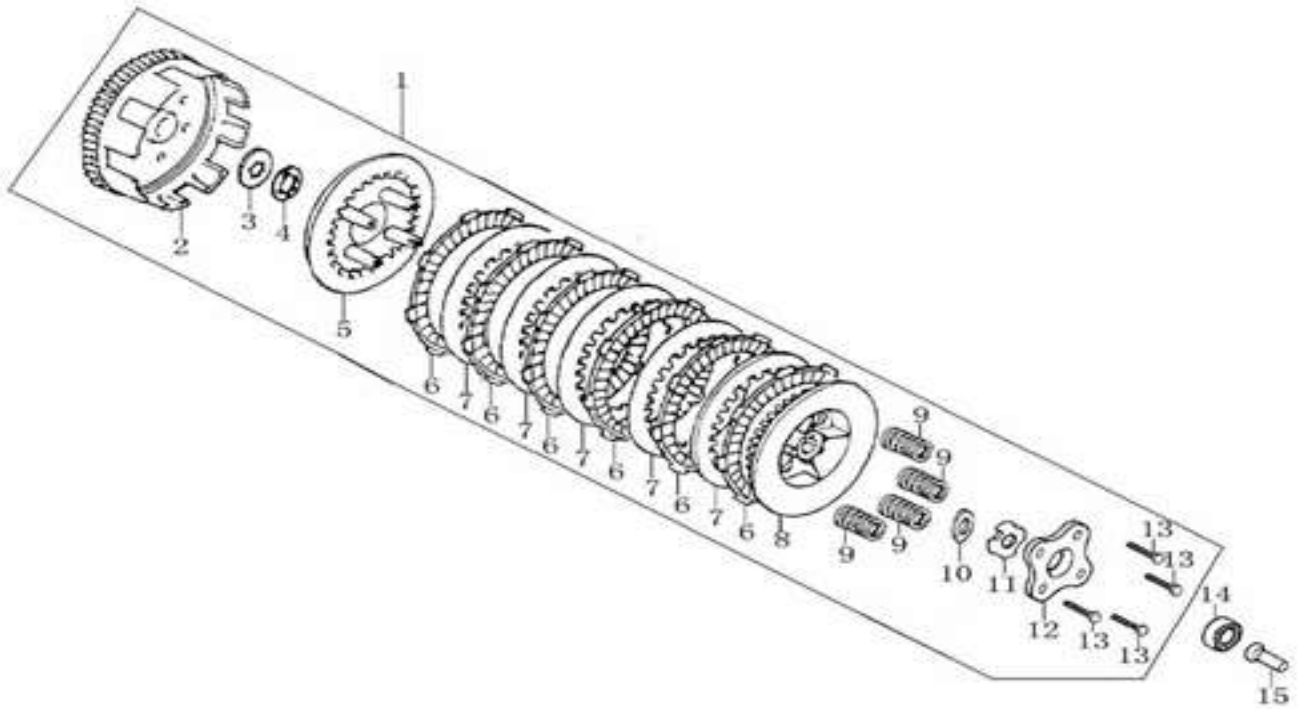


Num.	Cod.	Descrizione ITA	Description ENG
1	01.SW.0201.L	ALBERO A CAMME 160 4S	GAMP SHAFT COMP
2	01.SW.0202.L	ALBERO BILANCERE 160 4S	ROCKER SHAFT
5	01.SW.0205.L	BILANCIERE COMPLETO 160 4S	ROCKER ARM ASSEMBLY, VALVE
6	01.SW.0206.L	SEMICONO 160 4S	VALVE LOCKER
7	01.SW.0207.L	PIATTELLO VALVOLA SCARICO 160 4S	SPRING SEAT (EXHAUST)
8	01.SW.0208.L	MOLLA INTERNA VALVOLE 160 4S	VALVE INNER SPRING
9	01.SW.0209.L	PARAOLIO VALVOLA 160 4S	SEAL, VALVE STEM
10	01.SW.0210.L	VALVOLA ASPIRAZIONE 160 4S	INTAKE VALVE
11	01.SW.0211.L	VALVOLA SCARICO 160 4S	EXHAUST VALVE
12	01.SW.0212.L	PATTINO SCORRI CATENA 160 4S	GUIDE PLATE CHAIN
13	01.SW.0213.L	CORONA DISTRIBUZIONE 160 4S	TIMING DRIVEN SPROCKET
14	01.SW.0214.L	CATENA DISTRIBUZIONE 160 4S	SPROCKET CHAIN
15	01.SW.0215.L	VITE M6 X 12	BOLT M6x12
16	01.SW.0216.L	PATTINO TENSIONATORE 160 4S	TENSION PLATE ASSY
19	01.SW.0219.L	FERMO ALBERO A CAMME 160 4S	STOP PLATE, CAMSHAFT
20	01.SW.0220.L	VITE M6 X 12	SCREW M6x12
21	01.MO.0050.L	PIATTELLO OHVALE VALVOLA ASP 160 4S	SPRING SEAT OHVALE (INTAKE)
22	01.MO.0051.L	MOLLA ESTERNA VALVOLE 160 4S	VALVE OUTER SPRING OHVALE

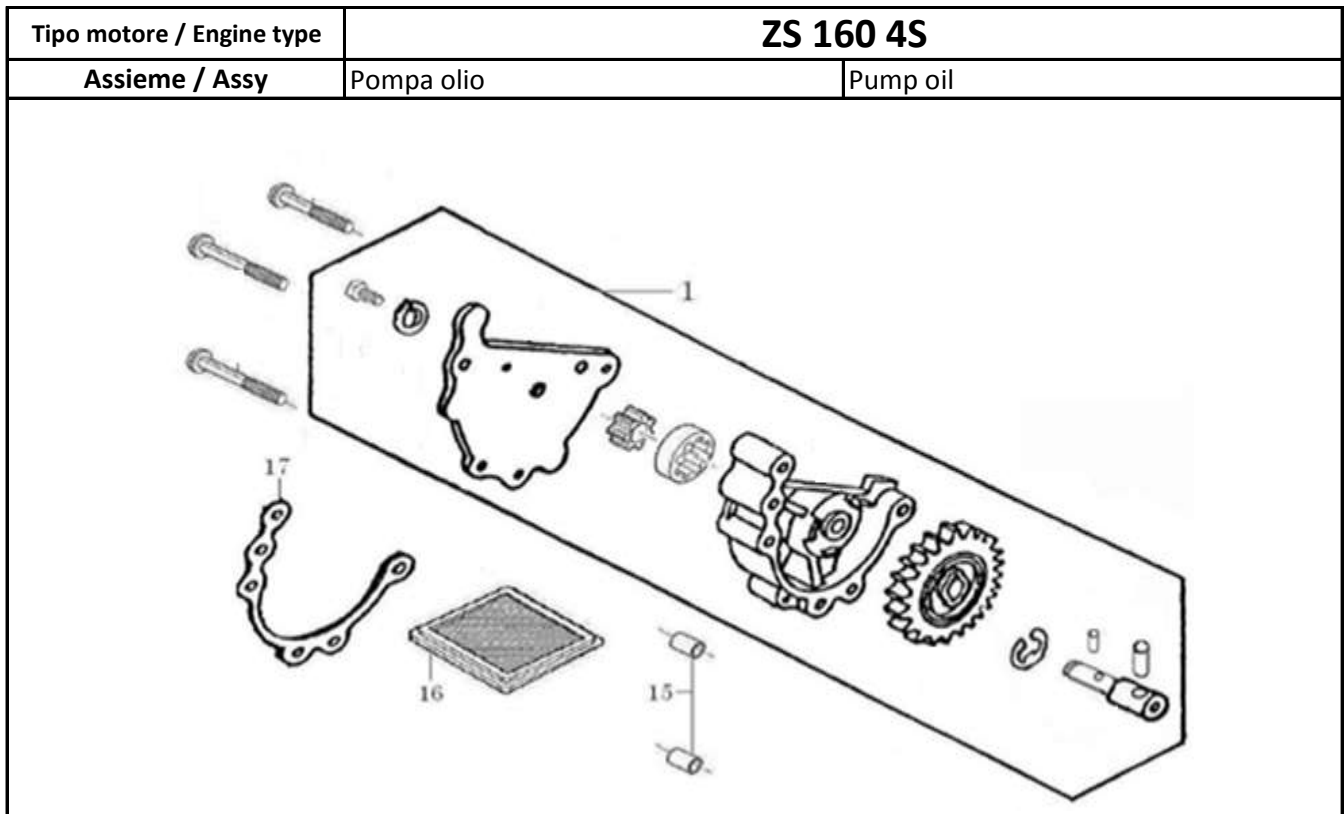


Num.	Cod.	Descrizione ITA	Description ENG
1	01.SW.0301.L	TAPPO LIVELLO OLIO 160 4S	OIL RULER ASSY
2	01.SW.0302.L	O-RING 18x3	O-RING 18x3
3	01.SW.0303.L	VITE M6 X 40	BOLT M6x40
4	01.SW.0304.L	VITE M6 X 20	BOLT M6x20
5	01.SW.0305.L	VITE M6 X 65	BOLT M6x65
6	01.SW.0306.L	VITE M6 X 90	BOLT M6x90
7	01.SW.0307.L	VITE M6 X 95	BOLT M6x95
8	01.SW.0308.L	VITE M6 X 125	BOLT M6x125
9	01.SW.0309.L	VITE M6 X 16	BOLT M6x16
10	01.SW.0310.L	VITE M6 X 32	BOLT M6x32
11	01.SW.0311.L	PARAOLIO 13.8 X 24 X 5	OIL SEAL 13.8x24x5
12	01.SW.0312.L	FILTRO OLIO 160 4S	OIL FILTER
13	01.SW.0313.L	MOLLA, FILTRO OLIO 160 4S	SPRING, OIL FINE FILTER
14	01.SW.0314.L	TAPPO, FILTRO OLIO 160 4S	CAP, OIL FILTER
15	01.SW.0315.L	O-RING 44x2.5	O-RING 44x2.5
16	01.SW.0316.L	O-RING 5x1.8	O-RING 5x1.8
17	01.SW.0317.L	SUPPORTO, CAVO FRIZIONE 160 4S	HOLDER, CLUTCH CABLE
18	01.SW.0318.L	BRACCIO ATTUATORE, FRIZIONE 160 4S	CONTROLLING ARM ASSEMBLY, CLUTCH
19	01.SW.0319.L	PARAOLIO 12 X 18 X 5	OIL SEAL 12x18x5
20	01.SW.0320.L	MOLLA BRACCIO ATTUATORE FRIZ 160 4S	CLUTCH CONTROLLING ARM SPRING
21	01.SW.0321.L	COVER FRIZIONE 160 4S D.14	RIGHT CRANKCASE COVER D.14
22	01.SW.0322.L	ORING COVER FRIZIONE 160 4S	O RING, RIGHT CRANKCASE COVER
23	01.SW.0323.L	CARTER FRIZIONE 160 4S D.14	COVER COMP. RIGHT CRANKCASE D.14
24	01.SW.0324.L	GUARNIZIONE CARTER FRIZ. 160 4S	GASKET, R.CRANKCASE COVER
25	01.SW.0325.L	PIN 8 X 12 X 6.3	PIN 8x12x6.3
26	01.SW.0326.L	COVER STATORE/PIGNONE 160 4S	L.CRANKCASE COVER FRONT PART
27	01.SW.0327.L	VITE M6 X 35	BOLT M6x35
28	01.SW.0328.L	VITE M6 X 28	BOLT M6x28
29	01.SW.0329.L	PARAOLIO 16.8 X 24 X 5	OIL SEAL 16.8x24x5
30	01.SW.0330.L	CARTER FRIZIONE 160 4S D.16	COVER COMP. RIGHT CRANKCASE D.16
31	01.SW.0331.L	COVER FRIZIONE 160 4S D.16	RIGHT CRANKCASE COVER D.16

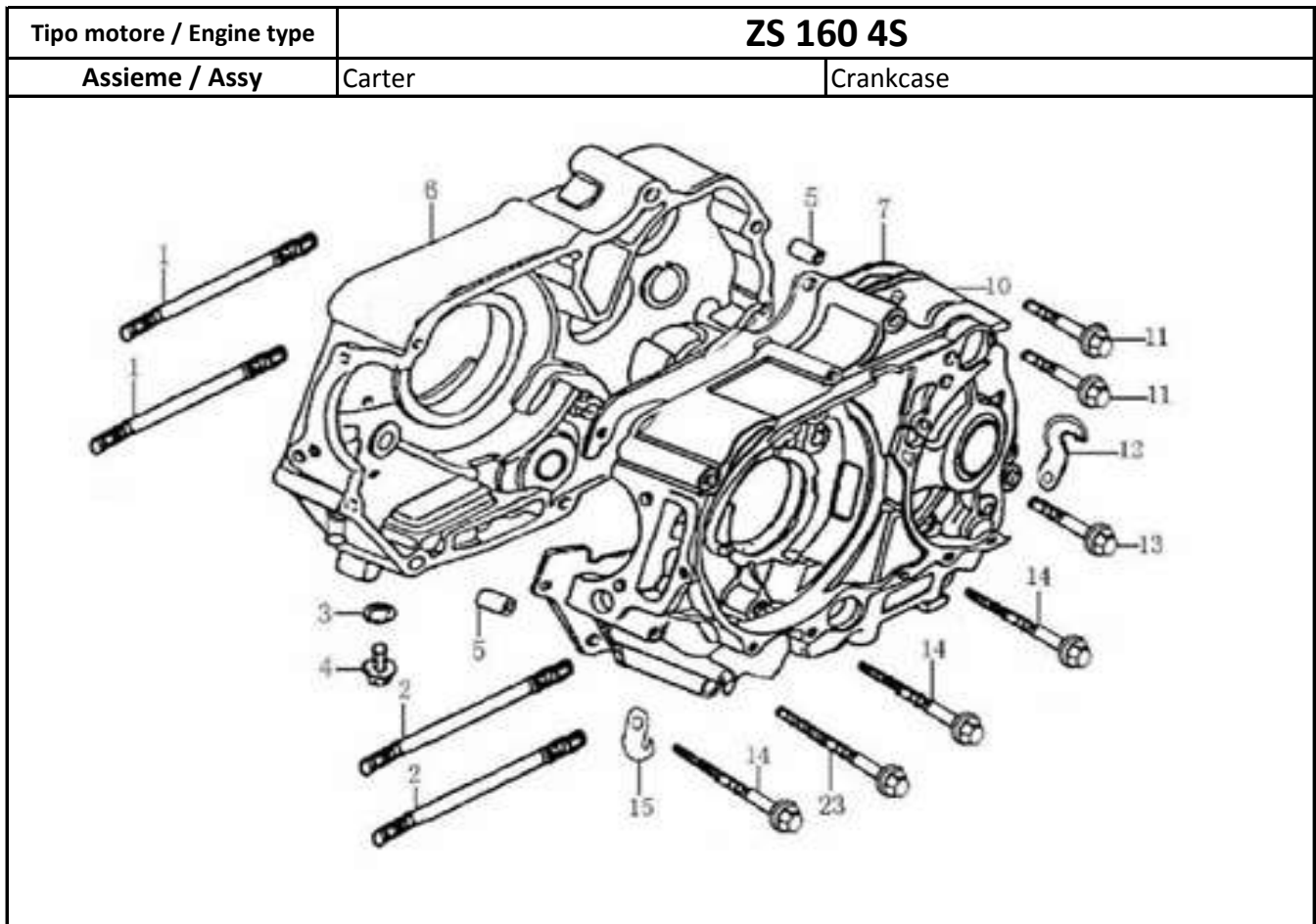
Tipo motore / Engine type	ZS 160 4S	
Assieme / Assy	Assieme frizione	Clutch assy



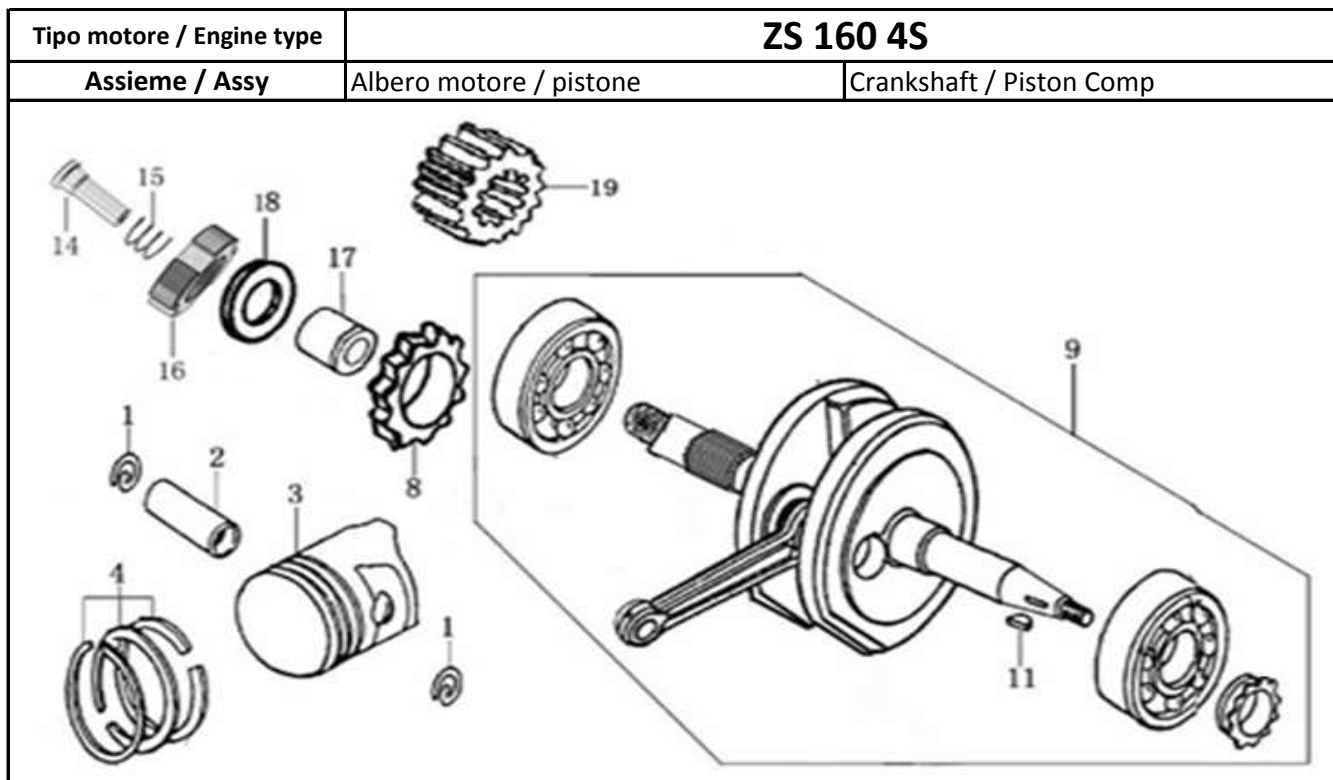
Num.	Cod.	Descrizione ITA	Description ENG
1	01.SW.0401.L	ASSIEME FRIZIONE 160 4S	CLUTCH ASSY
2	01.SW.0402.L	CAMPANA FRIZIONE 160 4S	OUT CASE ASSEMBLY,CLUTCH
3	01.SW.0403.L	RONDELLA FRIZIONE 160 4S	WASHER
4	01.SW.0404.L	RONDELLA DENTATA FRIZIONE 160 4S	POINTED WASHER
6	01.SW.0406.L	SET DISCHI FRIZIONE 160 4S	SET DRIVE FRICTION DISK
7	01.SW.0407.L	SET DISCHI FRIZIONE ESTERNO 160 4S	SET OUTER FRICTION DISK A
8	01.SW.0408.L	SPINGIDISCO, FRIZIONE 160 4S	CENTER SLEEVE,CLUTCH
9	01.SW.0409.L	SET MOLLE, FRIZIONE 160 4S	SPRING SET, CLUTCH
10	01.SW.0410.L	RONDELLA SOTTO GHIERA FRIZ 160 4S	WASHER
11	01.SW.0411.L	GHIERA FRIZIONE 160 4S	CLUTCH LOCK NUT
12	01.SW.0412.L	COVER, FRIZIONE 160 4S	END COVER,CLUTCH
14	01.SW.0414.L	CUSCINETTO 6000	BEARING (6000)
15	01.SW.0415.L	BARRA DI SPINTA, FRIZIONE 160 4S	PUSHING ROD, CLUTCH



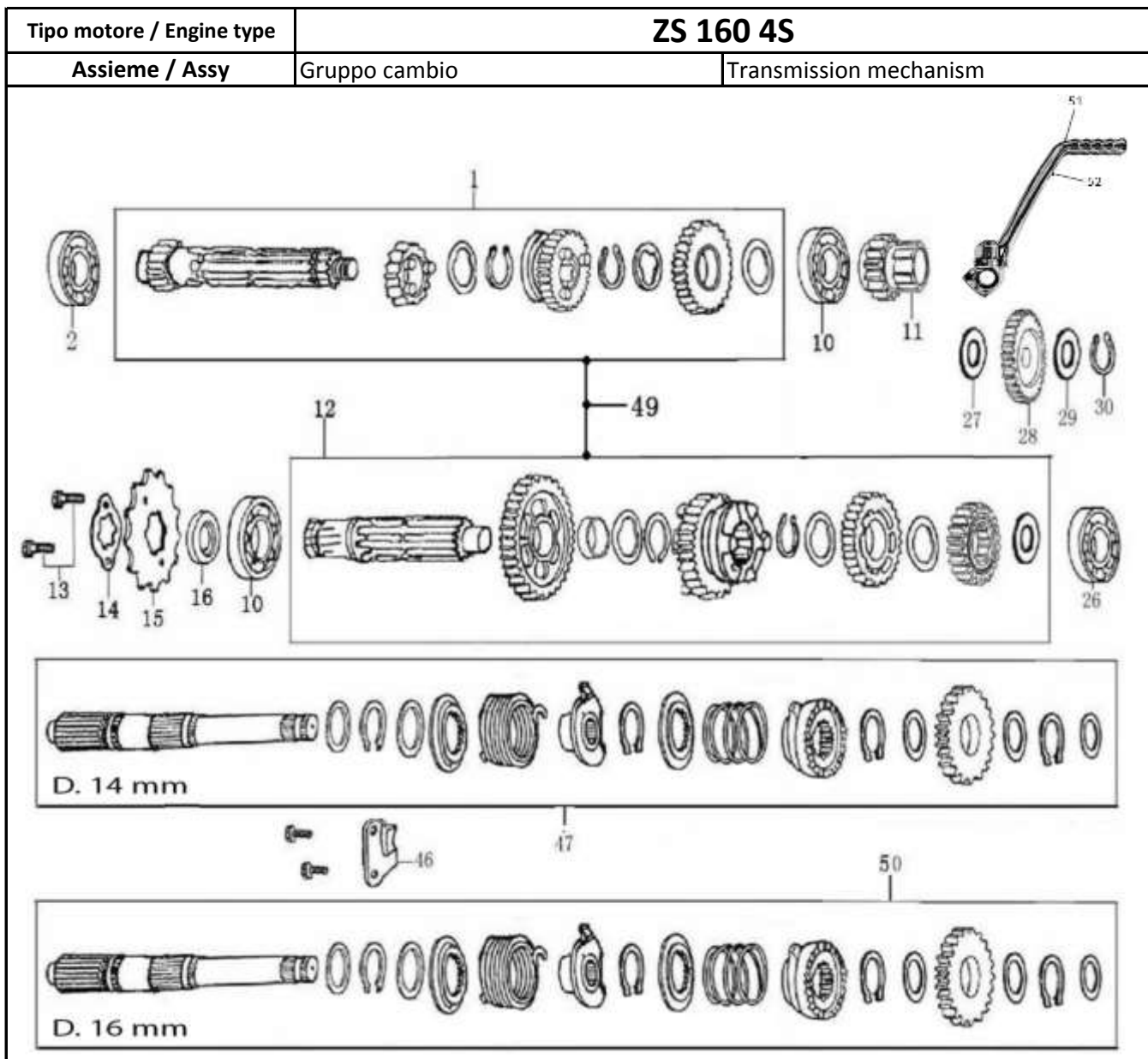
Num.	Cod.	Descrizione ITA	Description ENG
1	01.SW.0501.L	ASSIEME POMPA OLIO 160 4S	OIL PUMP ASSY
15	01.SW.0515.L	PIN 8×12×6.3	PIN 8×12×6.3
16	01.SW.0516.L	FILTRO OLIO 160 4S	STRAINER,OIL FILTER
17	01.SW.0517.L	GUARNIZIONE, POMPA OLIO 160 4S	GASKET,OIL PUMP



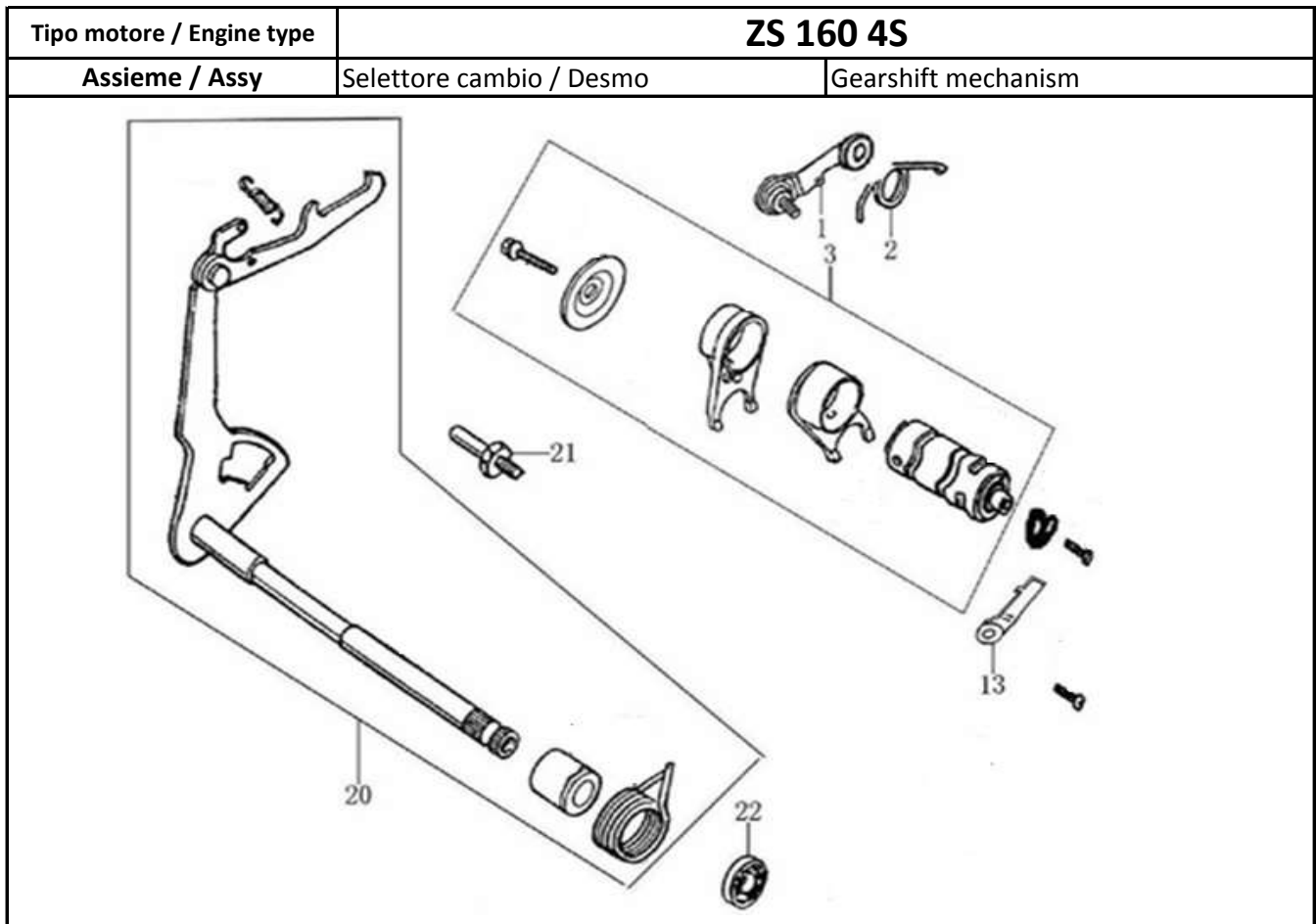
Num.	Cod.	Descrizione ITA	Description ENG
1	01.SW.0601	PRIGIONIERO CIL. A 160 4S	CYLINDER STUD BOLT B
2	01.SW.0602	PRIGIONIERO CIL. B 160 4S	CYLINDER STUD BOLT A
3	01.SW.0603	RONDELLA 12.4 X 2 X 20	WASHER 12.4x2x20
4	01.SW.0604	VITE SPURGO OLIO 160 4S	OIL DRAIN PLUG
5	01.SW.0605	PIN 10x14	PIN 10x14
6	01.SW.0606	CARTER DESTRO 160 4S	RIGHT CRANKCASE BLOCK
7	01.SW.0607	GUARNIZIONE CARTER 160 4S	GASKET, CRANKCASE
10	01.SW.0610	CARTER SINISTRO 160 4S	LEFT CRANKCASE BLOCK
11	01.SW.0611	VITE M6 X 60	BOLT M6x60
13	01.SW.0613	VITE M6 X 50	BOLT M6x50
14	01.SW.0614	VITE M6 X 65	BOLT M6x65



Num.	Cod.	Descrizione ITA	Description ENG
1	01.SW.0701	SEEGER SPINOTO 160 4S	CHECK RING, PISTON PIN
2	01.SW.0702	SPINOTTO PISTONE 160 4S	PIN PISTON
3	01.SW.0703	PISTONE 160 4S	PISTON
4	01.SW.0704	FASCE PISTONE COMPLETE 160 4S	PISTON RING COMP
8	01.SW.0708	INGRANAGGIO POMPA OLIO 160 4S	DRIVE GEAR,OIL PUMP
9	01.SW.0709	ASSIEME BIELLA CARTER 160 4S	CRANKSHAFT CONNECTING-ROD ASSY
11	01.SW.0711	CHIAVETTA ALBERO 160 4S	SEMICIRCULAR KEY
14	01.SW.0714	BOCCOLA 160 4S	BUSH
15	01.SW.0715	MOLLA, TUBO OLIO 160 4S	SPRING, OIL PIPE
16	01.SW.0716	GHIERA DI BLOCCAGGIO, FRIZIONE PRIMARIA	LOCK NUT, PRIMARY CLUTCH
17	01.SW.0717	DISTANZIALE ALBERO 160 4S	SLEEVE
18	01.SW.0718	RONDELLA PIATTA, FRIZIONE 160 4S	DISH WASHER, CLUTCH
19	01.SW.0719	INGRANAGGIO PRIMARIO 160 4S	PRIMARY DRIVE GEAR



Num.	Cod.	Descrizione ITA	Description ENG
1	01.SW.0801.L	ALBERO PRIMARIO CAMBIO 160 4S	MAIN SHAFT, TRANSMISSION
2	01.SW.0802.L	CUSCINETTO 6001	BEARING (6001)
10	01.SW.0810.L	CUSCINETTO 6203	BEARING (6203)
11	01.SW.0811.L	INGRANAGGIO DI AVVIAMENTO 160 4S	STARTING GEAR
12	01.SW.0812.L	ALBERO SECONDARIO CAMBIO 160 4S	COUNTERSHAFT TRANSMISSION
13	01.SW.0813.L	VITE M6 X 10	BOLT M6x10
14	01.SW.0814.L	FISSAGGIO PIGNONE 160 4S	FIXING PLATE, DRIVE SPROCKET
16	01.SW.0816.L	PARAOLIO 17 X 29 X 5	OIL SEAL 17x29x5
26	01.SW.0826.L	CUSCINETTO 6002 TPI	BEARING (6002TPI)
27	01.SW.0827.L	RONDELLA 15.2 X 1.5 X 25	WASHER 15.2x1.5x25
28	01.SW.0828.L	INGRANAGGIO 160 4S	GEAR
29	01.SW.0829.L	RONDELLA 15.2 X 1 X 25	WASHER 15.2x1x25
30	01.SW.0830.L	CIRCLIP 15	CIRCLIP 15
37	01.SW.0837.L	SEDE MOLLA, KICK 160 4S	SEAT, SPRING, KICK STARTING SHAFT
46	01.SW.0846.L	PIATTO GUIDA KICK 160 4S	GUIDE PLATE
47	01.SW.0847.L	VITE M6 X 10	KICK STARTING SHAFT ASSEMBLY D.14
49	01.SW.0849.L	KIT CAMBIO COMPL. 160 4S	TRANSMISSION MAIN,COUNTER SHAFT
50	01.SW.0850.L	ASSIEME ALBERO KICK 160 4S D.16	KICK STARTING SHAFT ASSEMBLY D.16
51	01.MO.0205.L	LEVA KICK START D.14	KICK START LEVER D.14
52	01.MO.0110.L	LEVA KICK START D.16	KICK START LEVER D.16



Num.	Cod.	Descrizione ITA	Description ENG
1	01.SW.0901.L	MANTENITORE MARCE 160 4S	LOCATING PLATE ASSY
2	01.SW.0902.L	MOLLA, MANTENITORE MARCE 160 4S	SPRING ,LOCATING PLATE
3	01.SW.0903.L	DESMO COMPLETO 160 4S	GEARSHIFT DRUM COMP
13	01.SW.0913.L	FERMO SENSORE CAMBIO 160 4S	GEARSHIFT SWITCH PRESSING PLATE
20	01.SW.0920.L	SELETTORE CAMBIO COMPL. 160 4S	GEARSHIFT LEVER COMP
21	01.SW.0921.L	VITE SELETTORE 160 4S	BOLT, RETURN SPRINGN FIXING 8×11
22	01.SW.0922.L	PARAOLIO 11.6 X 24 X 10	OIL-SEAL 11.6×24×10

Tipo motore / Engine type	ZS 160 4S	
Assieme / Assy	Gruppo statore	Magneto comp

Num.	Cod.	Descrizione ITA	Description ENG
1	01.SW.1001.L	O-RING 6.5×1.8	O-RING 6.5×1.8
2	01.SW.1002.L	O-RING STATORE 160 4S	O-RING 106.8×2
3	01.SW.1003.L	ASSIEME STATORE 160 4S	STATOR ASSY,MAGNETO
4	01.SW.1004.L	VITE FIX STATORE	SCREW M6×16
5	01.SW.1005.L	VOLANO 160 4S	ROTOR ASSY,MAGNETO
6	01.SW.1006.L	DADO VOLANO 160 4S	NUT

Tipo motore / Engine type	ZS 160 4S	
Assieme / Assy	Parti elettriche	Electric

Num.	Cod.	Descrizione ITA	Description ENG
1	01.MO.0203.L	BOBINA ZS 160 e 110 4S	IGNITION COIL
2	01.MO.0202.L	CENTRALINA ZS 160 e 110 4S	C.D.I
3	01.MO.0204.L	CABLAGGIO ZS 160 e 110 4S	WIRING COMPL.